

ESTRATTORI IDRAULICI UNIVERSALI A TRE BRACCI (hydraulic triple grip pullers)

1433GR **SCU**

Prod. SCU - Orig. Buco

Tipo con perno idraulico.

In acciaio temprato. Tipo pesante di grandi dimensioni.

Modello ad ampie possibilità di utilizzo, sia per interni che per esterni.

Bracci normali e lunghi intercambiabili.

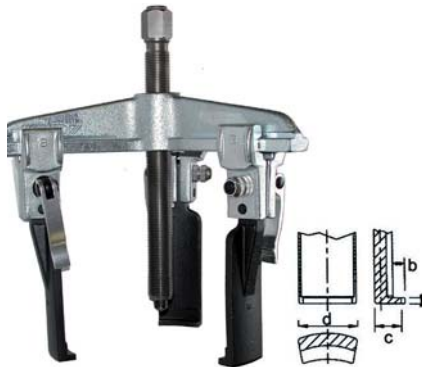
Il tipo di bracci garantisce sforzi di trazione paralleli.

Agendo con una chiave sulla vite superiore del perno si ottengono pressioni idrauliche del valore di qualche tonnellata.

Apertura max.....	mm	380	520	640
Lungh. utile.....	mm	200	200	200
Pressione max.....	t.	15	15	15
Peso.....	Kg	23	26	29
1433GR	Cad.	1.940,00	2.390,00	2.470,00

Bracci di ricambio e supplementari ved. Art. 1425 GM 3-4 e 1425 GP 3-4-5-6-7-8.

ESTRATTORI A TRE BRACCI SOTTILI A REGOLAZIONE RAPIDA (pullers with triple and thin grips and quick adjustment)

1433GT **GEDORE**

Orig. Gedore

In acciaio stampato a caldo, temprato.

Bracci con leva di sganciamento rapido che permette una regolazione più veloce e precisa.

Ampie possibilità di utilizzo sia per interni che per esterni. Bracci intercambiabili scorrevoli su guide rettifiche con estremità e piedini sottili per l'inserimento in sedi particolarmente strette.

Il tipo di bracci garantisce sforzi di trazione paralleli. Esecuzione zinco-cromata.

Apertura max.....	mm	90	130	160	200
Lungh. utile.....	mm	100	100	150	150
Pressione max.....	t.	2,5	2,5	5,0	5,0
Peso.....	Kg	1,3	1,4	3,6	3,9
Quota a.....	mm	3,7	3,7	5	5
Quota b.....	mm	7,5	7,5	7	7
Quota c.....	mm	13	13	17	17
Quota d.....	mm	27	27	40	40
Ø vite x lungh.....	mm	M 14x1,5x140	M 14x1,5x140	G 1/2x210	G 1/2x210
Cod. fornitore.....		1.07/S1-E	1.07/S1A-E	1.07/S2-E	1.07/S2A-E
1433GT	Cad.	290,00	310,00	539,00	560,00

Per bracci di ricambio ved. Art. 1425 GPF.

ESTRATTORI A TRE BRACCI A REGOLAZIONE RAPIDA (pullers with quick adjustment triple grips)

1434G **GEDORE**

Orig. Gedore

In acciaio stampato a caldo, temprato.

Bracci con leva di sganciamento rapido che permette una regolazione più veloce e precisa.

Ampie possibilità di utilizzo sia per interni che per esterni. Bracci intercambiabili scorrevoli su guide rettifiche. Il tipo di bracci garantisce sforzi di trazione paralleli. Esecuzione zinco-cromata.

Apertura max.....	mm	90	130	160	200	250
Lungh. utile.....	mm	100	100	150	150	200
Peso.....	Kg	1,4	1,6	3,6	4	9
Ø vite x lungh.....	mm	M 14x1,5x140	M 14x1,5x140	G 1/2x210	G 1/2x210	G 3/4x280
Cod. fornitore.....		1.07/1-E	1.07/1A-E	1.07/2-E	1.07/2A-E	1.07/3-E
1434G	Cad.	212,00	222,00	383,00	394,00	727,00

Per bracci di ricambio ved. Art. 1425 GRHA.

Per viti di ricambio di tipo manuale o idraulico ved. Art. 1455 GA - GB.

1434GA **GEDORE**


In acciaio stampato a caldo, temprato.

Tipo con dispositivo di sicurezza contro lo scivolamento accidentale dei bracci.

Premendo il tasto si possono spostare i bracci sulla traversa.

Possibilità di utilizzo sia per interni che per esterni. Bracci intercambiabili scorrevoli su guide rettifiche. Il tipo di bracci garantisce sforzi di trazione paralleli. Esecuzione zinco-cromata.

Apertura max.....	mm	90	130	160	200	250
Lungh. utile.....	mm	100	100	150	150	200
Pressione max.....	t.	3	3	5	5	7,5
Peso.....	Kg	1,2	1,4	3,5	3,7	8
Cod. fornitore.....		1.07/11-B	1.07/1A-B	1.07/21-B	1.07/2A1-B	1.07/31-B
1434GA	Cad.	192,00	220,00	354,00	383,00	747,00

Fornibili a richiesta bracci di ricambio e prolunghie con fermo.

Per viti di ricambio di tipo manuale o idraulico ved. Art. 1455 GA - GB.